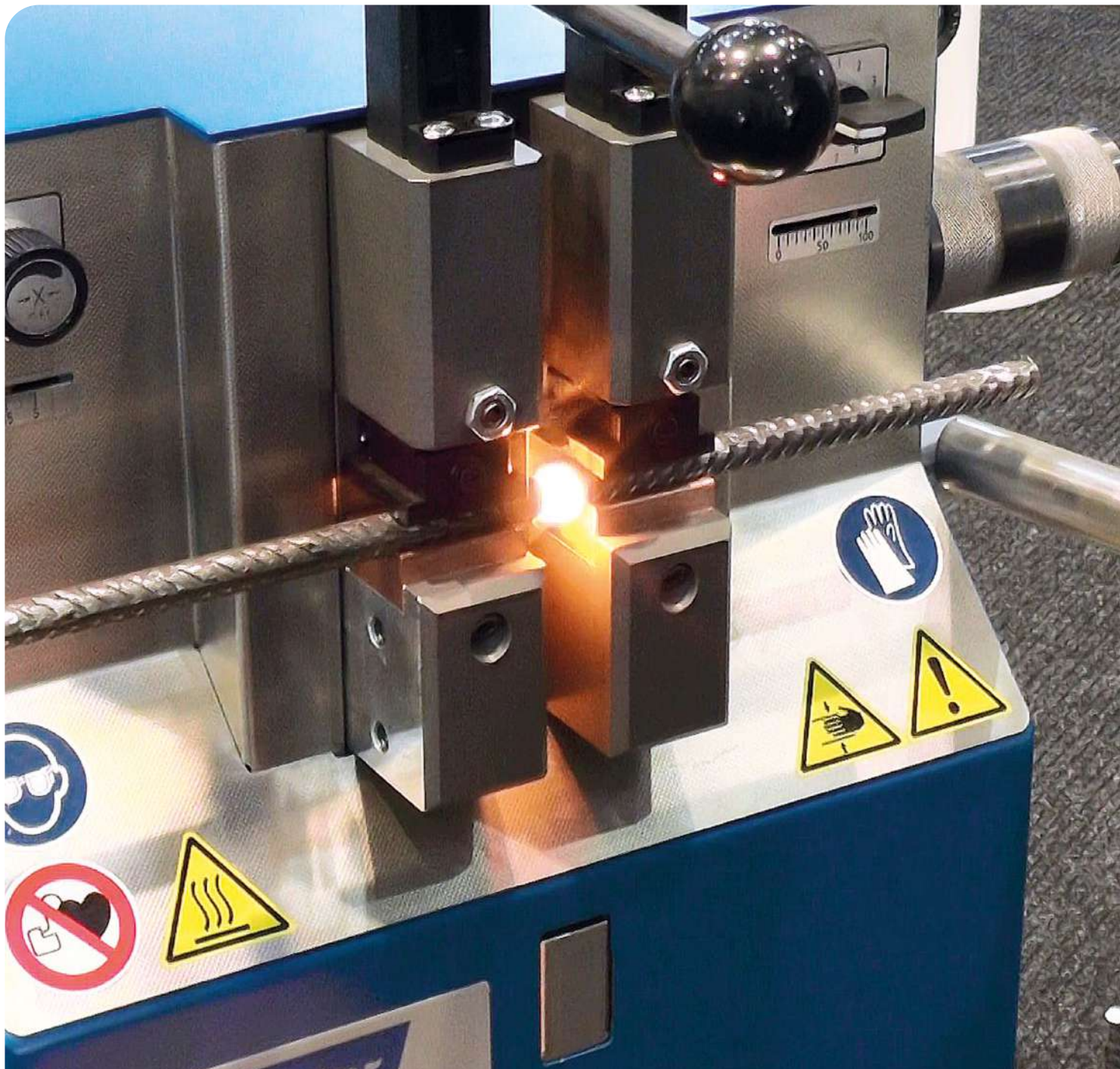


Appareil à souder les fils en bout
Type S, E10 et M10



Type S - Appareil à souder en bout les fils pour fils de diamètre 0,3 à 2,5 mm

Les machines à souder en bout type S sont livrées avec un équipement standard. En cas de besoin, elles peuvent être équipées d'accessoires spéciaux.

Gamme de soudage

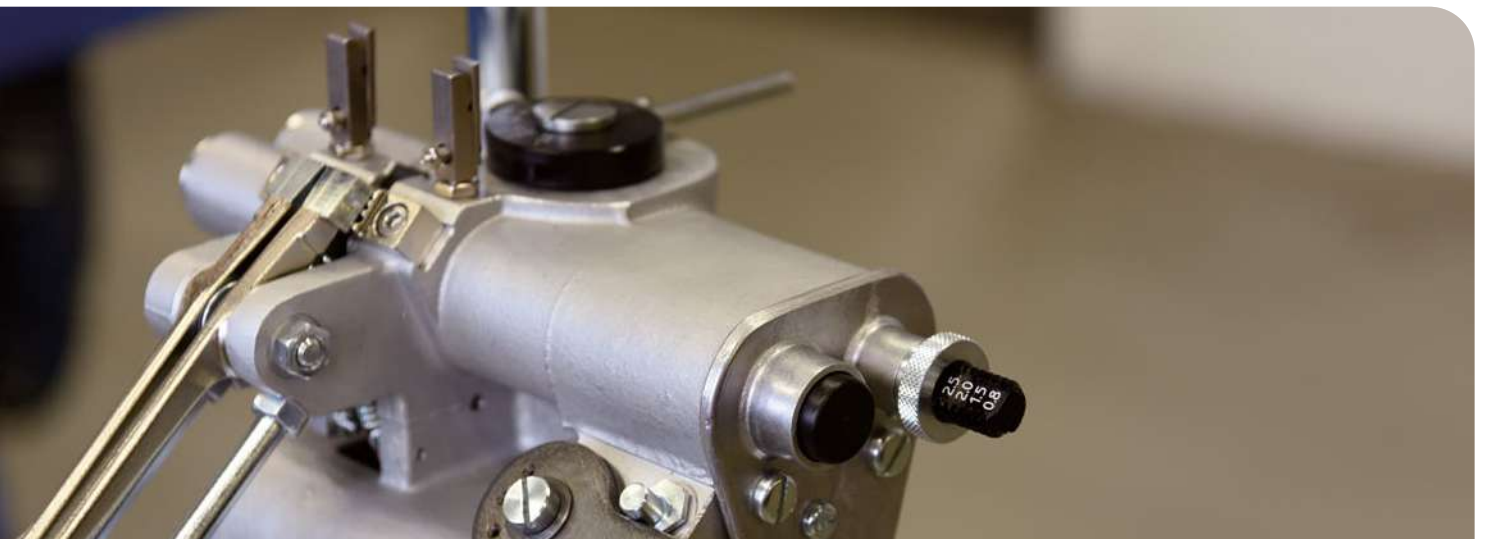
Type		S-1	S-1,5	S-2	S-2,5	SA-1,5	SA-1,8
Matériel							
Fer, acier, nickel	Ø mm	0,3- 1,0	0,5- 1,5	0,7- 2,0	0,8- 2,5	--	--
Cuivre, laiton, bronze, alliage léger	Ø mm	--	--	--	--	0,5- 1,5	0,7- 1,8

Données électriques

Type		S-1	S-1,5	S-2	S-2,5	SA-1,5	SA-1,8
Puissance nominale à 50 FM	kVA	0,3				0,37	
Protection par fusible pour 110V	A	10				10	
pour 230V	A	10				10	
pour 400V	A	10				10	

Dimensions et poids

Type		S-1	S-1,5	S-2	S-2,5	SA-1,5	SA-1,8
(sans accessoires) L x L x H	mm	200 x 200 x 450					
Poids net	kg	9				11	12





Procédé de soudage pour diamètre de fil 2.5 mm

Processus de recuire

L'appareil à souder en bout les fils S est disponible dans les versions suivantes:

Type	S-1	S-1,5	S-2	S-2,5	SA-1,5	SA-1,8
Tension de service	Référence					
110 V - 60Hz	1153170.001	1153171.001	1153172.001	1153173.001	1153174.001	1153175.001
230 V - 50/60Hz	1153170.002	1153171.002	1153172.002	1153173.002	1153174.002	1153175.002
400 V - 50/60Hz	1153170.003	1153171.003	1153172.003	1153173.003	1153174.003	1153175.003

Les options suivantes sont disponibles pour chaque version du modèle S:

Options	Référence
Support machine S	002200
Support avec 2 roues	002220
Bras d'ébavurage compl, (uniquement avec type S-1)	1051149
Course recuit (toujours ensemble avec 002347)	002346
Mâchoire de serrage (toujours ensemble avec 002346)	002347
Coupe-boulon stationnaire	16.25.207
Transfo KU-M40, 400 V S1.5- spécial (11.01.816)	1051702.005
Transfo KU-M80, 230 V S1.5- spécial (11.01.944)	1051702.006
Transfo KU-M80, 400 V S1.5- spécial (11.01.822)	1051702.007
Transfo KU-M100,400 V S1.5- spécial (11.01.830)	1051702.009
Set de pièces détachées pour modèle S-1	1054908.001
Set de pièces détachées pour modèle S-1.5	1054908.002
Set de pièces détachées pour modèle S-2	1054908.003
Set de pièces détachées pour modèle S2.5	1054908.004
Set de pièces détachées pour modèle SA1.5	1054908.005
Set de pièces détachées pour modèle SA1.8	1054908.006
Electrodes spécial S-1	1085175.01
Electrodes spécial S-1.5	1085175.02
Electrodes spécial S-2	1085175.03
Electrodes spécial S-2.5	1085175.04
Embase sans transformateur de commande type S	1051142.004

Commandez en ligne sur www.myschlatter.com



Vidéo Type S



Les données techniques sont à titre informatif et ne nous engagent en rien. Elles n'assurent aucune propriété. Référez-vous à nos conditions générale de vente. Modifications sans préavis.



Equipement standard



Accessoires spéciaux:
Support avec 2 roues

Type E10 - Appareil à souder en bout les fils pour fils de diamètre 1.0 à 8.0 mm

Les caractéristiques principales du modèle E10 sont : des soudures reproductibles de grande qualité, ainsi que son utilisation facile et sa maintenance simple. Version standard avec dispositif de serrage pour recuire.

Gamme de soudage

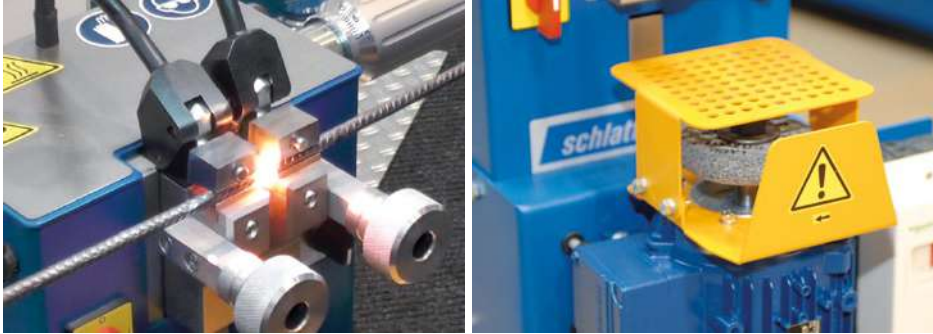
Type	E10 - 80	E10 - 100	E10 - 240
Matériel	Diamètre du fil¹		
Acier non allié ²	1,0- 8,0 mm	--	--
Cuivre (Cu)	--	1,5- 4,0 mm	2,5- 6,0 mm
Alliage léger (Al)	--	1,5- 6,0 mm	4,0- 7,0 mm

¹ Valeur indicative à valider selon l'alliage | ² teneur en C < 0,2 %, fils laminés à froid et fils laminés à chaud

Données électriques

Type	E10 - 80	E10 - 100	E10 - 240
Alimentation avec FM 50%	0,9 kVA	1,3 kVA	2,2 kVA
Fusible de protection dépendre de tension de service	10 - 16 A	10 - 16 A	16 - 20 A
Section de câble par phase (mm ²)	A déterminer par l'entreprise d'électricité locale. Un minimum d'information est donné dans la notice d'instructions, qui doit être considérée seulement comme un guide.		





Soudage de fil en bout de haute qualité constante

Options: Meuleuse

L'appareil à souder en bout les fils E10 est disponible dans les versions suivantes:

Type	E10 - 80	E10 - 100	E10 - 240
Tension de service	Référence		
115 V - 60Hz	1135069.001	--	1135174.001
230 V - 50/60Hz	1135069.002	1135173.001	1135174.002
400 V - 50/60Hz	1135069.003	1135173.002	1135174.003
420 V - 50/60Hz	1135069.004	1135173.003	1135174.004
440 V - 50/60Hz	1135069.005	--	--
480 V - 50/60Hz	1135069.006	--	--

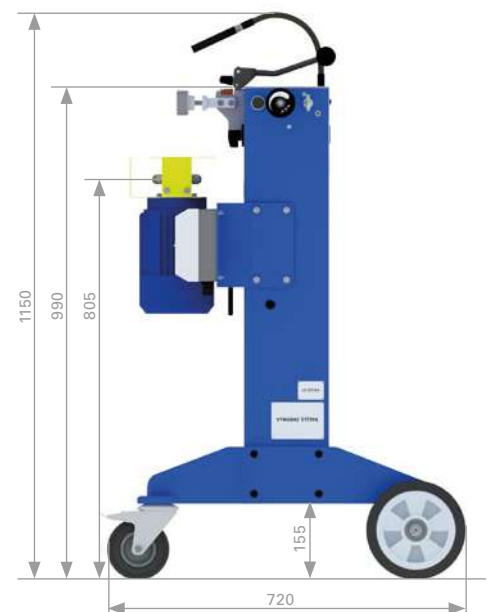
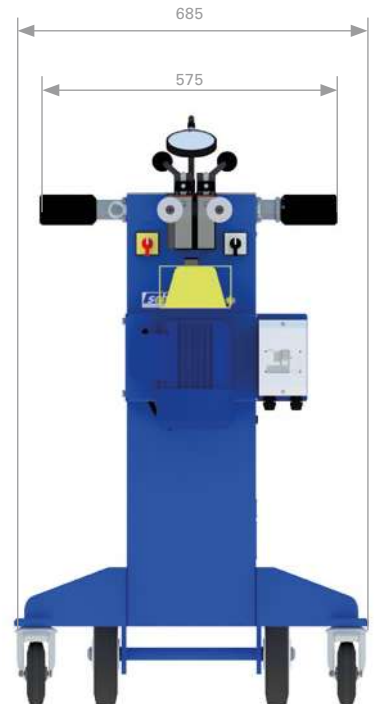
Les options suivantes sont disponibles pour chaque version du modèle E10:

Options	Référence
Meuleuse 115 V - 60Hz	1135070.001
Meuleuse 230 V - 50/60Hz	1135070.002
Meuleuse 400 V - 50/60Hz	1135070.003
Meuleuse 420 V - 50/60Hz	1135070.004
Meuleuse 440 V - 50/60Hz	1135070.005
Meuleuse 480 V - 50/60Hz	1135070.006
Cisaille	1133104
Pince à ébavurer Ø 1,0- 6,0 mm	009999.001
Pince à ébavurer Ø 2,0- 8,0 mm	009999.002
Electrodes standard E10 droite (4L)	1171484
Electrodes standard E10 gauche (4L)	1171482
Set de pièces détachées pour modèle E10	1135073

Commandez en ligne sur www.myschlatter.com



Vidéo Type E10 / M10



Type M10 - Appareil à souder en bout les fils pour fils de diamètre 4.0 à 16.0 mm

Les caractéristiques principales du modèle M10 sont : des soudures reproductibles de grande qualité, le contrôle automatique du processus de soudage, l'exactitude de l'alignement grâce à la précision du guidage parallèle, ainsi que son utilisation facile et sa maintenance simple.

Gamme de soudage

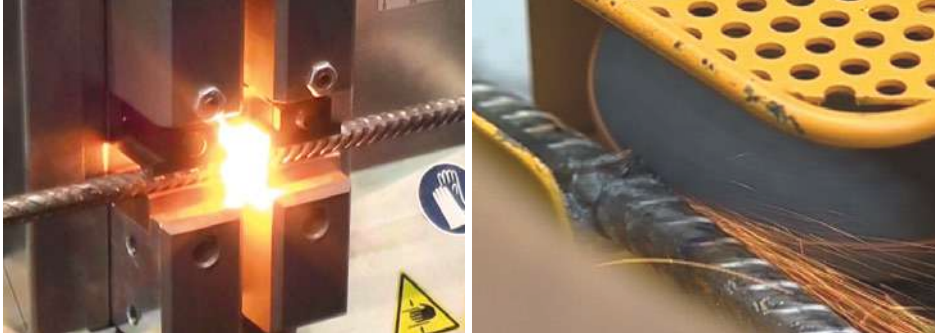
Matériel	Acier non allié *	Cuivre (Cu)	Laiton (Ms)	Alliage léger (Al)
Diamètre du fil	4,0 - 16,0 mm	4,0 - 8,0 mm	4,0 - 10,0 mm	5,0 - 10,0 mm
Section transversale	12,0 - 200,0 mm ²	12,0 - 50,0 mm ²	12,0 - 80,0 mm ²	20,0 - 80,0 mm ²

* teneur en C < 0,2 %, fils laminés à froid et fils laminés à chaud

Données électriques

Alimentation avec FM 50%	6,7 kVA			
Tension de service	230 V - 50/60Hz	400 V - 50/60Hz	440 V - 50/60Hz	480 V - 50/60Hz
Fusible de protection	20 A	16 A	16 A	16 A
Raccordement	1L / N / PE	3L / N / PE	3L / N / PE	3L / N / PE
Section de câble par phase (mm ²)	A déterminer par l'entreprise d'électricité locale. Un minimum d'information est donné dans la notice d'instructions, qui doit être considérée seulement comme un guide.			





Régularité de l'alignement grâce à la précision du guidage parallèle

Meuleuse

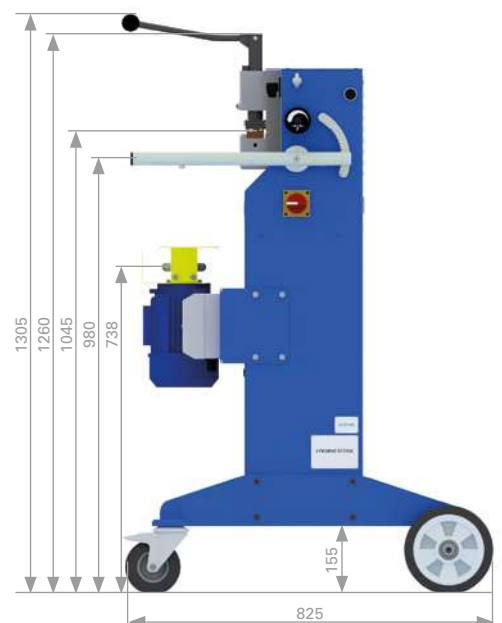
L'appareil à souder en bout les fils M10 est disponible dans les versions suivantes:

Type	Tension de service	Référence
M10	230 V - 50/60Hz	1133096.001
	400 V - 50/60Hz	1133096.002
	440 V - 50/60Hz	1133096.003
	480 V - 50/60Hz	1133096.004

Les options suivantes sont disponibles pour chaque version du modèle M10:

Options	Référence
Support pour installation fixe	1133102
Meuleuse 230 V - 50/60Hz	1133103.001
Meuleuse 400 V - 50/60Hz	1133103.002
Meuleuse 440 V - 50/60Hz	1133103.003
Meuleuse 480 V - 50/60Hz	1133103.005
Dispositif de serrage et de recuit	1133098
Pince à ébavurer Ø 1.0 - 6.0 mm	009999.001
Pince à ébavurer Ø 2.0 - 8.0 mm	009999.002
Electrodes en acier pour soudage du cuivre, rainures en V	1133106
Electrodes standard M10	1135503
Tresse de courant	1133107
Set de pièces détachées pour modèle M10	1133109

Commandez en ligne sur www.myschlatter.com



Vidéo Type E10 / M10



Les données techniques sont à titre informatif et ne nous engagent en rien. Elles n'assurent aucune propriété. Référez-vous à nos conditions générale de vente. Modifications sans préavis.

Une valeur sûre dans le secteur de la construction d'installations

Le groupe Schlatter est un constructeur de machines de renommée mondiale spécialisé dans les solutions individuelles dans le domaine du soudage par résistance, ainsi que dans les métiers à tisser et machines à finir pour les habillages de machines à papier, toiles et treillis métalliques. Grâce à notre savoir-faire dans la construction d'installations, à notre capacité d'innovation et à la fiabilité de notre service après-vente, nous garantissons à nos clients des installations de production performantes et durables.



Expérience en matière de construction d'installations

La combinaison de compétences dans les techniques de soudage et de tissage fait du groupe Suisse coté en bourse une valeur sûre dans la construction d'installations de production.

Secteur soudure par résistance

En matière de soudage, nous développons et fabriquons des systèmes de soudage par résistance utilisés pour la production de treillis d'armature et industriels et pour le soudage de rails.

Secteur tissage

En matière de tissage, des métiers à tisser et des machines de finition sont fabriqués sous la marque Jäger pour les habillages de machines à papier ainsi que de toiles et treillis métalliques.

Prise de contact

Dans les sociétés du groupe et dans le cas de représentants/d'agents sélectionnés du groupe Schlatter vous trouverez de par le monde des interlocuteurs compétents pour la vente, les consultations techniques, le service à la clientèle et les questions administratives. Vous en trouverez les coordonnées sur notre site Web à l'adresse www.schlattergroup.com.

Schlatter Industries AG

Brandstrasse 24
8952 Schlieren | Switzerland
T +41 44 732 71 11
F +41 44 732 45 50
www.schlattergroup.com