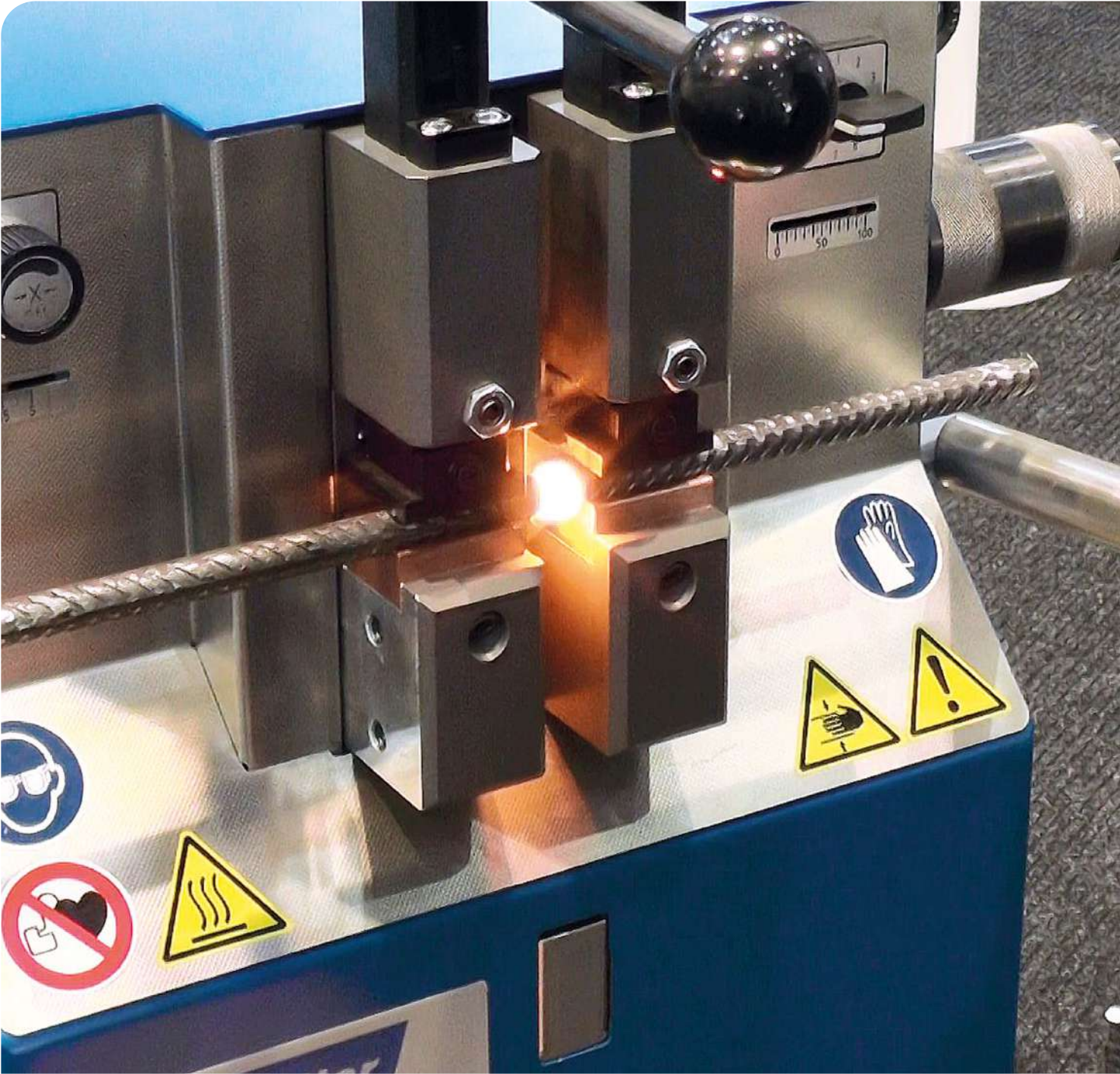


**Draht-Stumpfschweissgeräte  
Typ S, E10 und M10**



## Typ S - Draht-Stumpfschweissgerät für Drahtdurchmesser von 0,3 bis 2,5 mm

Die Feindraht-Stumpfschweissgeräte Typ S werden mit der Standardausrüstung geliefert. Je nach Bedarf können die Geräte optional weiter ausgebaut werden.

### Schweissbereich

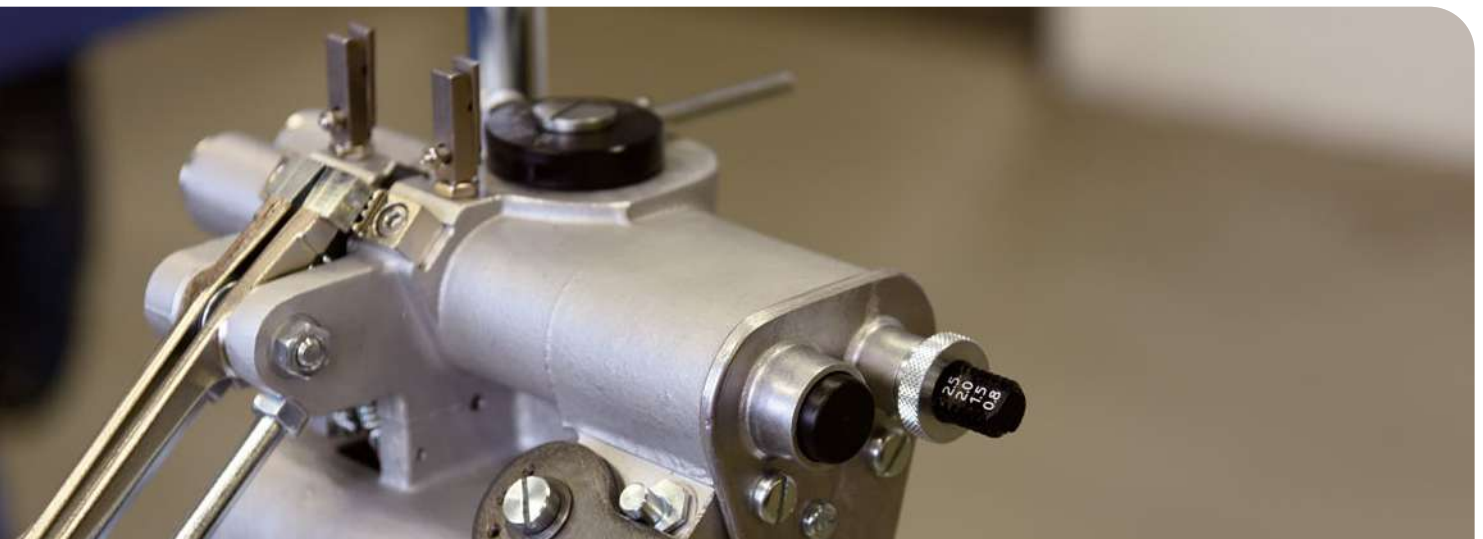
Typ		S-1	S-1,5	S-2	S-2,5	SA-1,5	SA-1,8
<b>Material</b>							
Eisen, Stahl, Nickel	Ø mm	0,3- 1,0	0,5- 1,5	0,7- 2,0	0,8- 2,5	--	--
Kupfer, Messing, Bronze, Leichtmetall	Ø mm	--	--	--	--	0,5- 1,5	0,7- 1,8

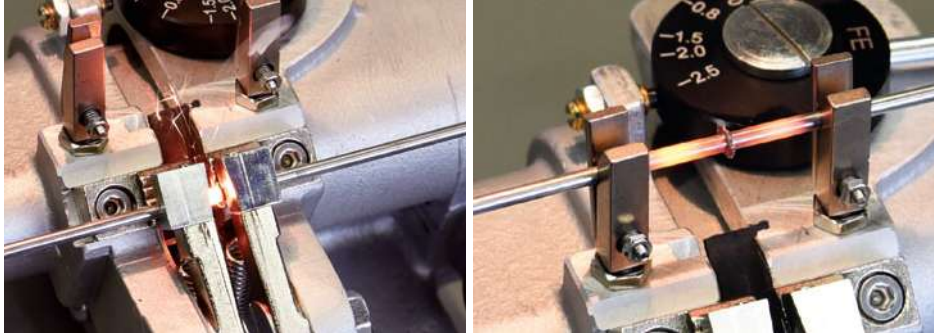
### Elektrische Daten

Typ		S-1	S-1,5	S-2	S-2,5	SA-1,5	SA-1,8
Nennleistung bei 50 % ED	kVA	0,3				0,37	
Absicherung träge bei 110 V	A	10				10	
bei 230 V	A	10				10	
bei 400 V	A	10				10	

### Masse und Gewichte

Typ		S-1	S-1,5	S-2	S-2,5	SA-1,5	SA-1,8
(ohne Zubehör) L x B x H	mm	200 x 200 x 450					
Gewicht netto	kg	9				11	12





Schweissvorgang für Drahtdurchmesser bis 2,5 mm Nachglühvorgang

Die Draht-Stumpfschweissgeräte Typ S sind in folgenden Versionen lieferbar:

Typ	S-1	S-1,5	S-2	S-2,5	SA-1,5	SA-1,8
<b>Betriebsspannung</b>	<b>Artikel-Nr.</b>					
110 V - 60Hz	1153170.001	1153171.001	1153172.001	1153173.001	1153174.001	1153175.001
230 V - 50/60Hz	1153170.002	1153171.002	1153172.002	1153173.002	1153174.002	1153175.002
400 V - 50/60Hz	1153170.003	1153171.003	1153172.003	1153173.003	1153174.003	1153175.003

Zu jeder Version des Typs S sind folgende Optionen lieferbar:

Optionen	Artikel-Nr.
Ständer Model S	002200
Fahrgestell mit 2 Rädern	002220
Abgratarm kompl. (nur Typ S-1)	1051149
Glühstrecke (immer zusammen mit 002347)	002346
Klemmbacke (immer zusammen mit 002346)	002347
Stationärer Bolzenschneider	16.25.207
Trafo KU-M40, 400 V S1.5- Spez. (11.01.816)	1051702.005
Trafo KU-M80, 230 V S1.5- Spez. (11.01.944)	1051702.006
Trafo KU-M80, 400 V S1.5- Spez. (11.01.822)	1051702.007
Trafo KU-M100,400 V S1.5- Spez. (11.01.830)	1051702.009
Ersatzteil-Set S-1	1054908.001
Ersatzteil-Set S-1.5	1054908.002
Ersatzteil-Set S-2	1054908.003
Ersatzteil-Set S2.5	1054908.004
Ersatzteil-Set SA1.5	1054908.005
Ersatzteil-Set SA1.8	1054908.006
Elektrode spez. S-1	1085175.01
Elektrode spez. S-1.5	1085175.02
Elektrode spez. S-2	1085175.03
Elektrode spez. S-2.5	1085175.04
Unterteil ohne Steuertrafo Typ S	1051142.004

Online bestellen auf [www.myschlatter.com](http://www.myschlatter.com)



Video Typ S



Die technischen Daten sind unverbindlich. Sie beinhalten keine Zusicherung von Eigenschaften. Es gelten unsere Allgemeinen Verkaufsbedingungen. Änderungen vorbehalten.



Standardausführung



Option:  
Fahrgestell mit 2 Rädern

## Typ E10 - Draht-Stumpfschweissgerät für Drahtdurchmesser von 1,0 bis 8,0 mm

Besondere Merkmale des Typs E10 sind die zehnfachen Schweißverbindungen in konstant hoher Qualität, sowie die einfache Bedienung und Wartung. Standardausführung inklusive Nachglühspannvorrichtung.

### Schweissbereich

Typ	E10 - 80	E10 - 100	E10 - 240
<b>Material</b>	<b>Drahtdurchmesser<sup>1</sup></b>		
Stahl unlegiert <sup>2</sup>	1,0- 8,0 mm	--	--
Kupfer (Cu)	--	1,5- 4,0 mm	2,5- 6,0 mm
Leichtmetall (Al)	--	1,5- 6,0 mm	4,0- 7,0 mm

<sup>1</sup> Richtwerte je nach Legierung | <sup>2</sup> C-Gehalt < 0,2 %, kalt und warm gewalzter Draht

### Elektrische Daten

Typ	E10 - 80	E10 - 100	E10 - 240
Leistung bei 50 % ED	0,9 kVA	1,3 kVA	2,2 kVA
Absicherung träge, je nach Spannung	10 - 16 A	10 - 16 A	16 - 20 A
Zuleitungsquerschnitt pro Phase (mm <sup>2</sup> )	Ist durch das lokale Elekronunternehmen zu bestimmen. In der Anleitung werden minimale Angaben bereitgestellt, welche aber nur als Hinweise zu betrachten sind.		





Stumpfschweissen in konstant hoher Qualität



Option: Schleifmaschine

Die Draht-Stumpfschweisgeräte Typ E10 sind in folgenden Versionen lieferbar:

Typ	E10 - 80	E10 - 100	E10 - 240
<b>Betriebsspannung</b>	<b>Artikel-Nr.</b>		
115 V - 60Hz	1135069.001	--	1135174.001
230 V - 50/60Hz	1135069.002	1135173.001	1135174.002
400 V - 50/60Hz	1135069.003	1135173.002	1135174.003
420 V - 50/60Hz	1135069.004	1135173.003	1135174.004
440 V - 50/60Hz	1135069.005	--	--
480 V - 50/60Hz	1135069.006	--	--

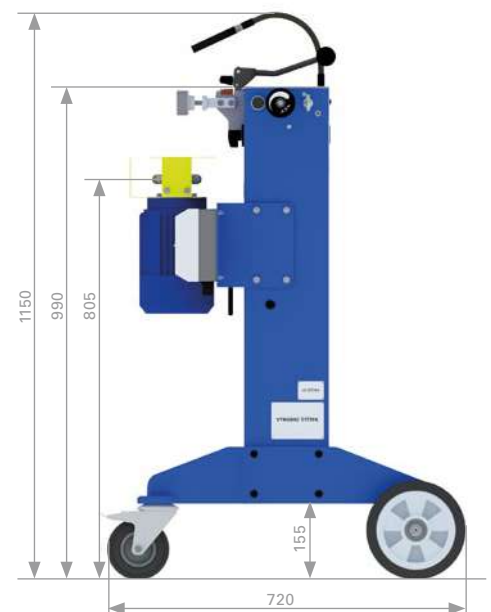
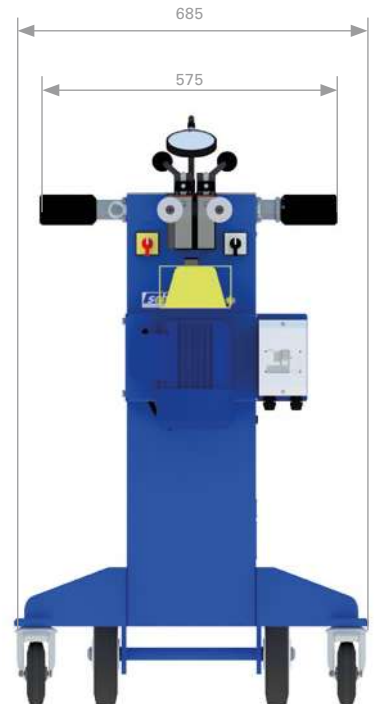
Zu jeder Version des Typs E10 sind folgende Optionen lieferbar:

Optionen	Artikel-Nr.
Schleifmaschine 115 V - 60Hz	1135070.001
Schleifmaschine 230 V - 50/60Hz	1135070.002
Schleifmaschine 400 V - 50/60Hz	1135070.003
Schleifmaschine 420 V - 50/60Hz	1135070.004
Schleifmaschine 440 V - 50/60Hz	1135070.005
Schleifmaschine 480 V - 50/60Hz	1135070.006
Drahtschere	1133104
Abgratzange Ø 1,0 - 6,0 mm	009999.001
Abgratzange Ø 2,0 - 8,0 mm	009999.002
Standard-Elektrode E10 rechts (4L)	1171484
Standard-Elektrode E10 links (4L)	1171482
Ersatzteil-Set Typ E10	1135073

Online bestellen auf [www.myschlatter.com](http://www.myschlatter.com)



Video Typ E10 / M10



Die technischen Daten sind unverbindlich. Sie beinhalten keine Zusicherung von Eigenschaften. Es gelten unsere Allgemeinen Verkaufsbedingungen. Änderungen vorbehalten.

## Typ M10 - Draht-Stumpfschweissgerät für Drahtdurchmesser von 4,0 bis 16,0 mm

Besondere Merkmale des Typs M10 sind die zehnfachsten Schweißverbindungen in konstant hoher Qualität, der automatische Ablauf des Schweißvorgangs, die hohe Ausrichtgenauigkeit durch präzise Parallelführung, sowie die einfache Bedienung und Wartung.

### Schweissbereich

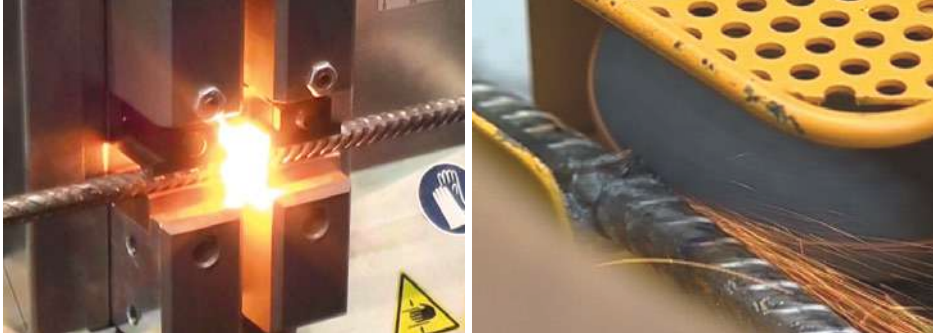
Material	Stahl unlegiert *	Kupfer (Cu)	Messing (Ms)	Leichtmetall (Al)
Drahtdurchmesser	4,0 - 16,0 mm	4,0 - 8,0 mm	4,0 - 10,0 mm	5,0 - 10,0 mm
Querschnitt	12,0 - 200,0 mm <sup>2</sup>	12,0 - 50,0 mm <sup>2</sup>	12,0 - 80,0 mm <sup>2</sup>	20,0 - 80,0 mm <sup>2</sup>

\* C-Gehalt < 0,2 %, kalt und warm gewalzter Draht

### Elektrische Daten

Leistung 50% ED	6,7 kVA			
Betriebsspannung	230 V - 50/60Hz	400 V - 50/60Hz	440 V - 50/60Hz	480 V - 50/60Hz
Absicherung träge	20 A	16 A	16 A	16 A
Phasen	1L / N / PE	3L / N / PE	3L / N / PE	3L / N / PE
Zuleitungsquerschnitt pro Phase (mm <sup>2</sup> )	Ist durch das lokale Elekronunternehmen zu bestimmen. In der Anleitung werden minimale Angaben bereitgestellt, welche aber nur als Hinweise zu betrachten sind.			





Hohe Ausrichtgenauigkeit durch präzise Parallelführung

Schleifmaschine

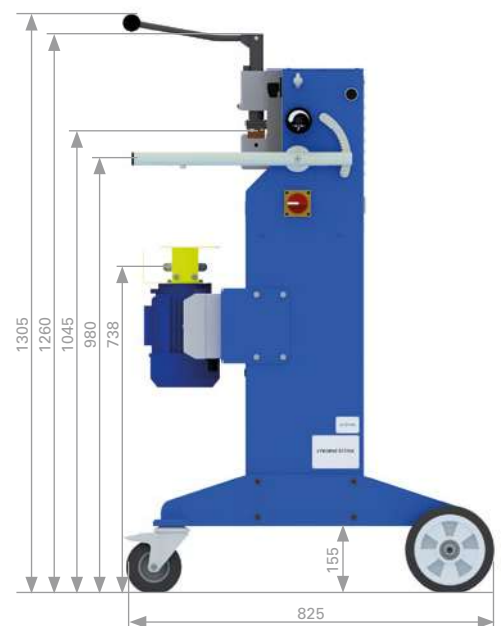
Das Draht-Stumpfschweisgerät Typ M10 ist in folgenden Versionen lieferbar:

Typ	Betriebsspannung	Artikel-Nr
M10	230 V - 50/60Hz	1133096.001
	400 V - 50/60Hz	1133096.002
	440 V - 50/60Hz	1133096.003
	480 V - 50/60Hz	1133096.004

Zu jeder Version des Typs M10 sind folgende Optionen lieferbar:

Optionen	Artikel-Nr.
Füße für Festmontage	1133102
Schleifmaschine 230 V - 50/60Hz	1133103.001
Schleifmaschine 400 V - 50/60Hz	1133103.002
Schleifmaschine 440 V - 50/60Hz	1133103.003
Schleifmaschine 480 V - 50/60Hz	1133103.005
Nachglühspannvorrichtung	1133098
Abgratzange Ø 1,0- 6,0 mm	009999.001
Abgratzange Ø 2,0- 8,0 mm	009999.002
Stahlelektrode für Cu-Schweißen, 2V-Rillen Anschluss	1133106
Standard-Elektrode M10	1135503
Stromband	1133107
Ersatzteil-Set Typ M10	1133109

Online bestellen auf [www.myschlatter.com](http://www.myschlatter.com)



Video Typ E10 / M10



Die technischen Daten sind unverbindlich. Sie beinhalten keine Zusicherung von Eigenschaften. Es gelten unsere Allgemeinen Verkaufsbedingungen. Änderungen vorbehalten.

## Ein sicherer Wert im Anlagenbau

Die Schlatter Gruppe ist ein weltweit führender Anlagenbauer für Widerstandsschweissysteme für branchenspezifische Lösungen sowie Web- und Ausrüstmaschinen für Papiermaschinenbespannungen, Draht- und Gittergewebe. Mit unserem langjährigen Know-how in der Anlagentechnik, Innovationskraft und zuverlässigen Kundenservice garantieren wir unseren Kunden leistungsstarke und werthaltige Produktionsanlagen.



### Erfahren im Anlagenbau

Die Kombination von Kompetenz in Schweiss-, Web- und Anlagentechnik macht die in der Schweiz börsennotierte Unternehmensgruppe zu einem sicheren Wert im Anlagenbau.

### Segment Widerstandsschweissen

Im Segment Schweissen entwickeln und bauen wir Widerstandsschweissysteme, die für die Herstellung von Armierungs- und Industriegittern sowie im Schienenschweissen eingesetzt werden.

### Segment Weben

Im Segment Weben werden unter der Marke Jäger Web- und Ausrüstungsmaschinen für Papiermaschinenbespannungen, sowie für Draht- und Gittergewebe gefertigt.

### Kontakt

Bei den Gruppengesellschaften und bei ausgewählten Vertretungen/Agenten der Schlatter Gruppe stehen Ihnen rund um den Globus kompetente Ansprechpartner für Verkauf, technische Beratung, Kundenservice und Administration zur Verfügung. Die Kontaktdaten finden Sie auf unserer Website [www.schlattergroup.com](http://www.schlattergroup.com).

### Schlatter Industries AG

Brandstrasse 24  
8952 Schlieren | Switzerland  
T +41 44 732 71 11  
F +41 44 732 45 50  
[www.schlattergroup.com](http://www.schlattergroup.com)