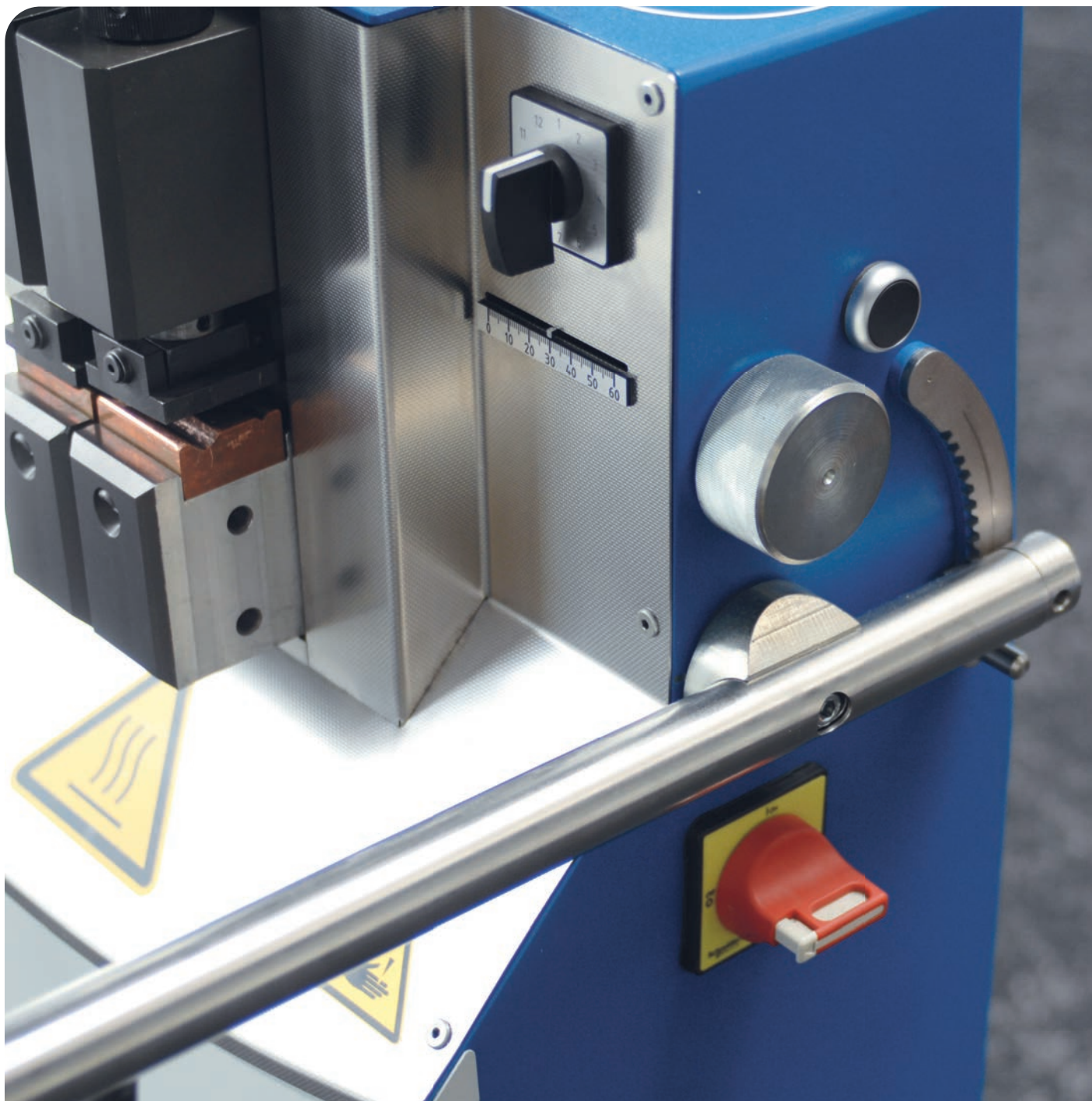


**Appareil à souder les fils en bout
Type M10**



Appareil à souder en bout les fils pour fils de diamètre 4.0 à 16.0 mm

Les caractéristiques principales du modèle M10 sont : des soudures reproductibles de grande qualité, le contrôle automatique du processus de soudage, l'exactitude de l'alignement grâce à la précision du guidage parallèle, sa construction solide et sûre, ainsi que son utilisation facile et sa maintenance simple.

Gamme de soudage

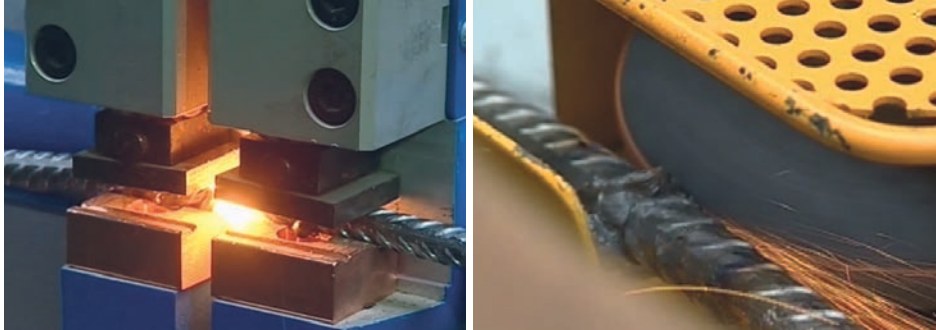
Matériel	Acier non allié *	Cuivre (Cu)	Laiton (Ms)	Alliage léger (Al)
Diamètre du fil	4.0- 16.0 mm	4.0- 8.0 mm	4.0- 10.0 mm	5.0- 10.0 mm
Section transversale	12.0- 200 mm ²	12.0- 50 mm ²	12.0- 80.0 mm ²	20.0- 80.0 mm ²

* teneur en C < 0,2 %, fils laminés à froid et fils laminés à chaud

Données électriques

Alimentation avec FM 50%	6.7 kVA			
Tension de service	230 V - 50/60Hz	400 V - 50/60Hz	440 V - 50/60Hz	480 V - 50/60Hz
Fusible de protection	20 A	16 A	16 A	16 A
Raccordement	1L / N / PE	3L / N / PE	3L / N / PE	3L / N / PE
Section de câble par phase (mm ²)	A déterminer par l'entreprise d'électricité locale. Un minimum d'information est donné dans la notice d'instructions, qui doit être considérée seulement comme un guide.			





Soudage de fil en bout de haute qualité constante

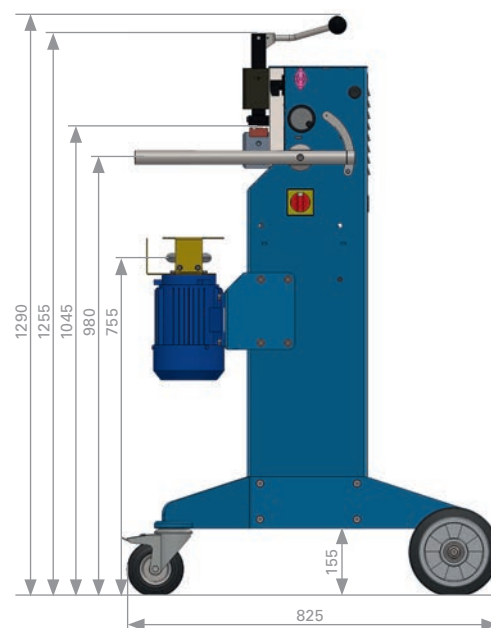
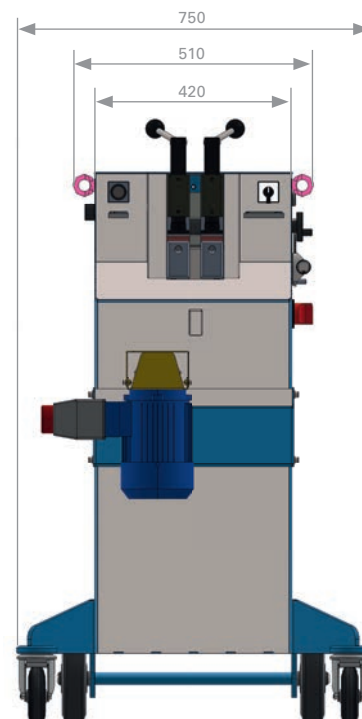
Meuleuse

L'appareil à souder en bout les fils M10 est disponible dans les versions suivantes:

Type	Tension de service	Référence
M10	230 V - 50/60Hz	1133096.001
	400 V - 50/60Hz	1133096.002
	440 V - 50/60Hz	1133096.003
	480 V - 50/60Hz	1133096.004

Les options suivantes sont disponibles pour chaque version du modèle M10:

Options	Référence
Support pour installation fixe	1133102
Meuleuse 230 V - 50/60Hz	1133103.001
Meuleuse 400 V - 50/60Hz	1133103.002
Meuleuse 440 V - 50/60Hz	1133103.003
Meuleuse 480 V - 50/60Hz	1133103.005
Dispositif de serrage et de recuit	1133098
Pince à ébavurer Ø 1.0 - 6.0 mm	009999.001
Pince à ébavurer Ø 2.0 - 8.0 mm	009999.002
Electrodes standard M10 avec rainures en V	1135503
Electrodes en acier pour soudage du cuivre, rainures en V	1133106
Câble plat	1133107
Set de pièces détachées pour modèle M10	1133109
Mode d'emploi en allemand	1133110.001
Mode d'emploi en anglais	1133110.002
Mode d'emploi en espagnol	1133110.003
Mode d'emploi en français	1133110.004



Une valeur sûre dans le secteur de la construction d'installations

Le groupe Schlatter est un constructeur d'installations à l'échelle mondiale pour les systèmes de soudage par résistance et pour le tissage de fils métalliques. Grâce à son savoir faire de longues années dans la construction d'établissements industriels, à son esprit d'innovation et à son service à la clientèle fiable, le groupe d'entreprises coté en bourse en Suisse garantit des installations de production performantes et de valeur sûre.



Compétences centrales

Le nom Schlatter représente bientôt 100 ans d'expérience, des solutions orientées clientèle, une présence mondiale et des collaborateurs et collaboratrices engagé(e)s. La combinaison de compétences dans la technique de soudure et la construction d'établissements industriels fait de Schlatter une valeur sûre dans la construction d'installations de production.

Secteur soudage par résistance

Schlatter dispose d'un spectre d'expériences unique dans le développement et la fabrication d'installations de soudage de panneaux d'armature et de treillis industriels, d'installations de soudage de rails mobiles et stationnaires.

Secteur tissage

Sous la marque Jäger, le groupe Schlatter met à disposition des machines de tissage et d'apprêt pour l'industrie des machines à papier.

Prise de contact

Vous trouverez de par le monde des interlocuteurs compétents pour la vente, les consultations techniques, le service à la clientèle et les questions administratives. Leurs coordonnées sont sur notre site Web à l'adresse www.schlattergroup.com.

Schlatter Industries AG

Brandstrasse 24
8952 Schlieren | Switzerland
T +41 44 732 71 11
F +41 44 732 45 50
www.schlattergroup.com