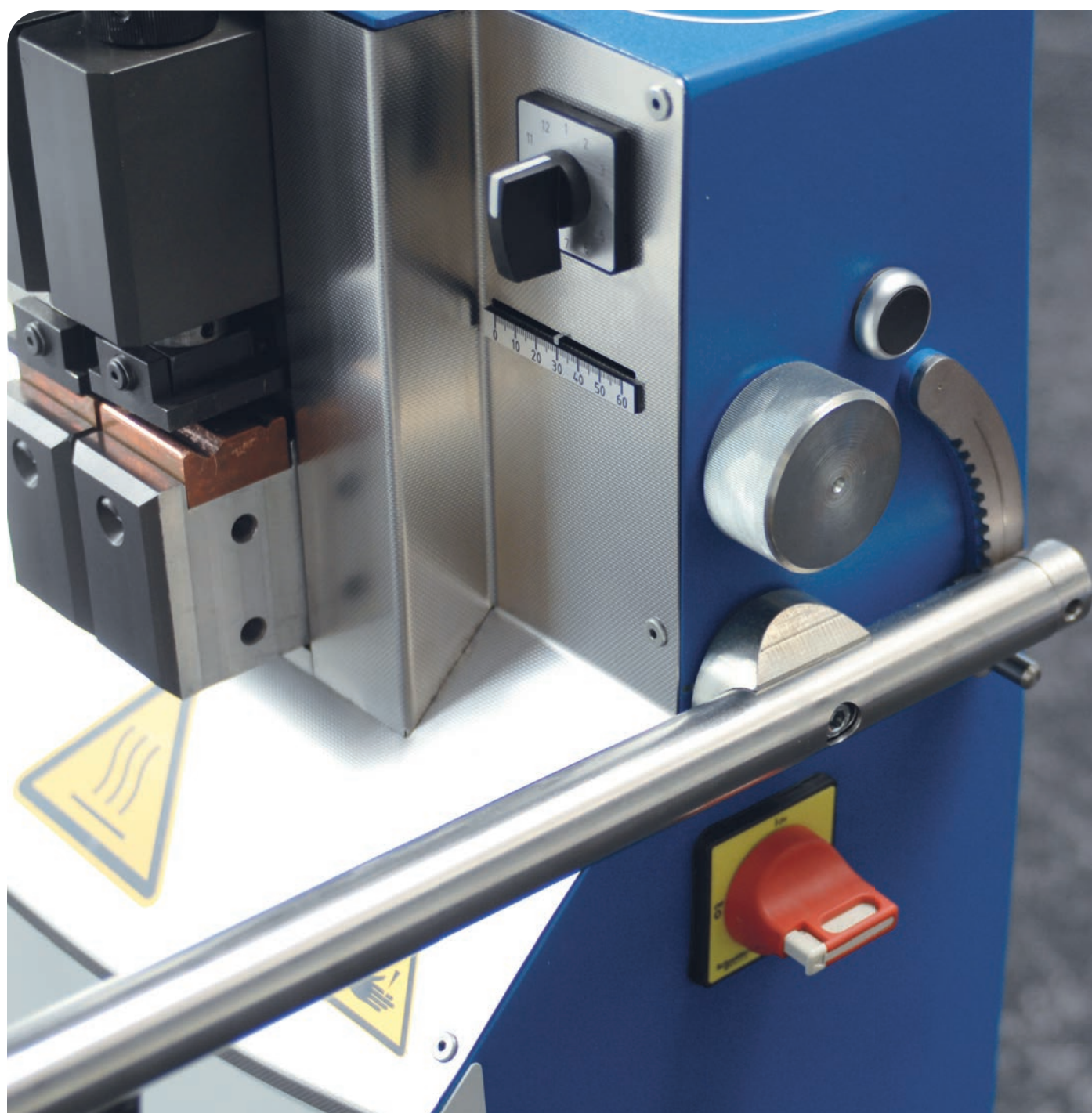


**Aparato de soldadura a tope
Tipo M10**



Aparato de soldadura a tope para diámetros de 4.0 a 16.0 mm

Las características principales son la alta reproductibilidad de soldaduras fuertes de alta calidad, el control automático de la operación de soldadura, el alineamiento preciso gracias a las guías paralelas, el diseño robusto y fiable con una operación y mantenimientos sencillos.

Área de soldadura

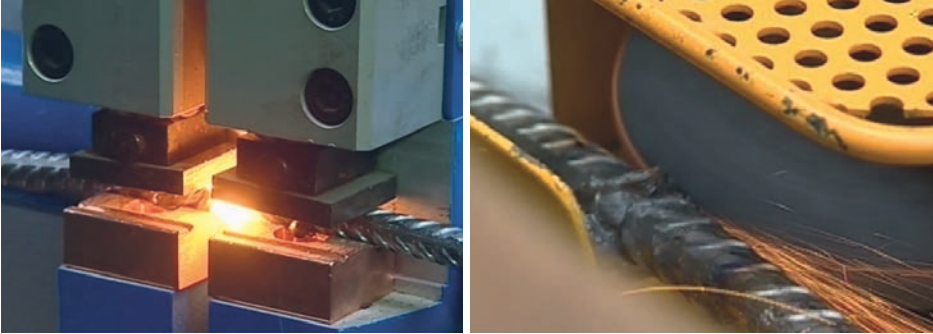
Material	Acero no aleado*	Cobre (Cu)	Latón (Ms)	Metal ligero (Al)
Diámetro del alambre	4.0- 16.0 mm	4.0- 8.0 mm	4.0- 10.0 mm	5.0- 10.0 mm
Perfil transversal	12.0- 200 mm ²	12.0- 50 mm ²	12.0- 80.0 mm ²	20.0- 80.0 mm ²

* tenor de C < 0.2 %, alambre laminado en frío y alambre laminado en caliente

Datos eléctricos

Potencia	6.7 kVA			
Tensión de funcionamiento	230 V - 50/60Hz	400 V - 50/60Hz	440 V - 50/60Hz	480 V - 50/60Hz
Fusible de protección	20 A	16 A	16 A	16 A
Fase	1L / N / PE	3L / N / PE	3L / N / PE	3L / N / PE
Sección de alimentación por fase (mm ²)	Tiene que ser determinada con la compañía eléctrica suministradora. En las instrucciones existe una información mínima que debe ser tomada como guía solamente.			





Soldadora a tope con calidad consistente

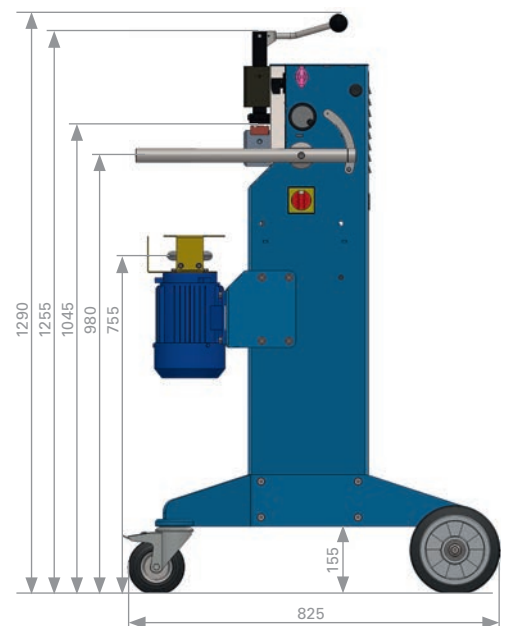
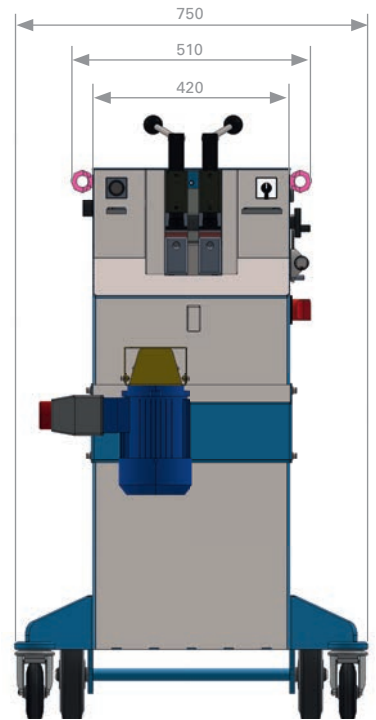
Amoladora

La soldadora a tope M10 está disponible en las siguientes versiones:

Tipo	Tensión de funcionamiento	Número de artículo
M10	230 V - 50/60Hz	1133096.001
	400 V - 50/60Hz	1133096.002
	440 V - 50/60Hz	1133096.003
	480 V - 50/60Hz	1133096.004

Para cada versión de la M10 existen las siguientes opciones disponibles:

Elementos opcionales	Número de artículo
Soporte para instalación fija	1133102
Amoladora 230 V - 50/60Hz	1133103.001
Amoladora 400 V - 50/60Hz	1133103.002
Amoladora 440 V - 50/60Hz	1133103.003
Amoladora 480 V - 50/60Hz	1133103.005
Pinza de sujeción para recocido	1133098
Pinza para recortar Ø 1.0- 6.0 mm	009999.001
Pinza para recortar Ø 2.0- 8.0 mm	009999.002
Electrodos de acero para la soldadura de cobre, con conexión canales 2V	1133106
Electrodos standard M10	1135503
Cable plano	1133107
Juego de repuestos tipo M10	1133109
Instrucciones de servicio alemán	1133110.001
Instrucciones de servicio inglés	1133110.002
Instrucciones de servicio español	1133110.003
Instrucciones de servicio francés	1133110.004



Una inversión segura en la construcción de plantas

El grupo Schlatter es líder a nivel mundial en construcción de plantas para sistemas de soldadura a resistencia y máquinas tejedoras de alambre para aplicaciones especiales. Con sus conocimientos técnicos y experiencia en la técnica de instalaciones, su capacidad innovadora y su fiable servicio al cliente, este grupo de empresas, que cotiza en la bolsa suiza, garantiza el suministro de instalaciones de producción potentes y de gran valor.



Competencias clave

Schlatter cuenta con casi 100 años de experiencia en la construcción de instalaciones, ofrece soluciones orientadas al cliente, y está presente en todo el mundo con sus trabajadores implicados. La combinación de competencia en la técnica de instalaciones y soldadura hace que Schlatter sea una inversión segura en la construcción de instalaciones.

Segmento de la soldadura a resistencia

Schlatter cuenta con una experiencia exclusiva en el desarrollo y la producción de instalaciones de soldadura de mallas industriales y mallas de armaduras, así como instalaciones de soldadura móvil de raíles.

Segmento de redes

Bajo la marca Jäger, el grupo Schlatter ofrece tecnología punta para máquinas de tejer y acabadoras para la industria de máquinas de fabricación de papel.

Contacto

Encontrará a su disposición, en las diversas sociedades, selectos representantes y agentes del grupo Schlatter, distribuidores competentes en todo el mundo para la venta, el asesoramiento técnico, el servicio al cliente y la administración. Datos de contacto en nuestra página web: www.schlattergroup.com.

Schlatter Industries AG

Brandstrasse 24
8952 Schlieren | Switzerland
T +41 44 732 71 11
F +41 44 732 45 50
www.schlattergroup.com