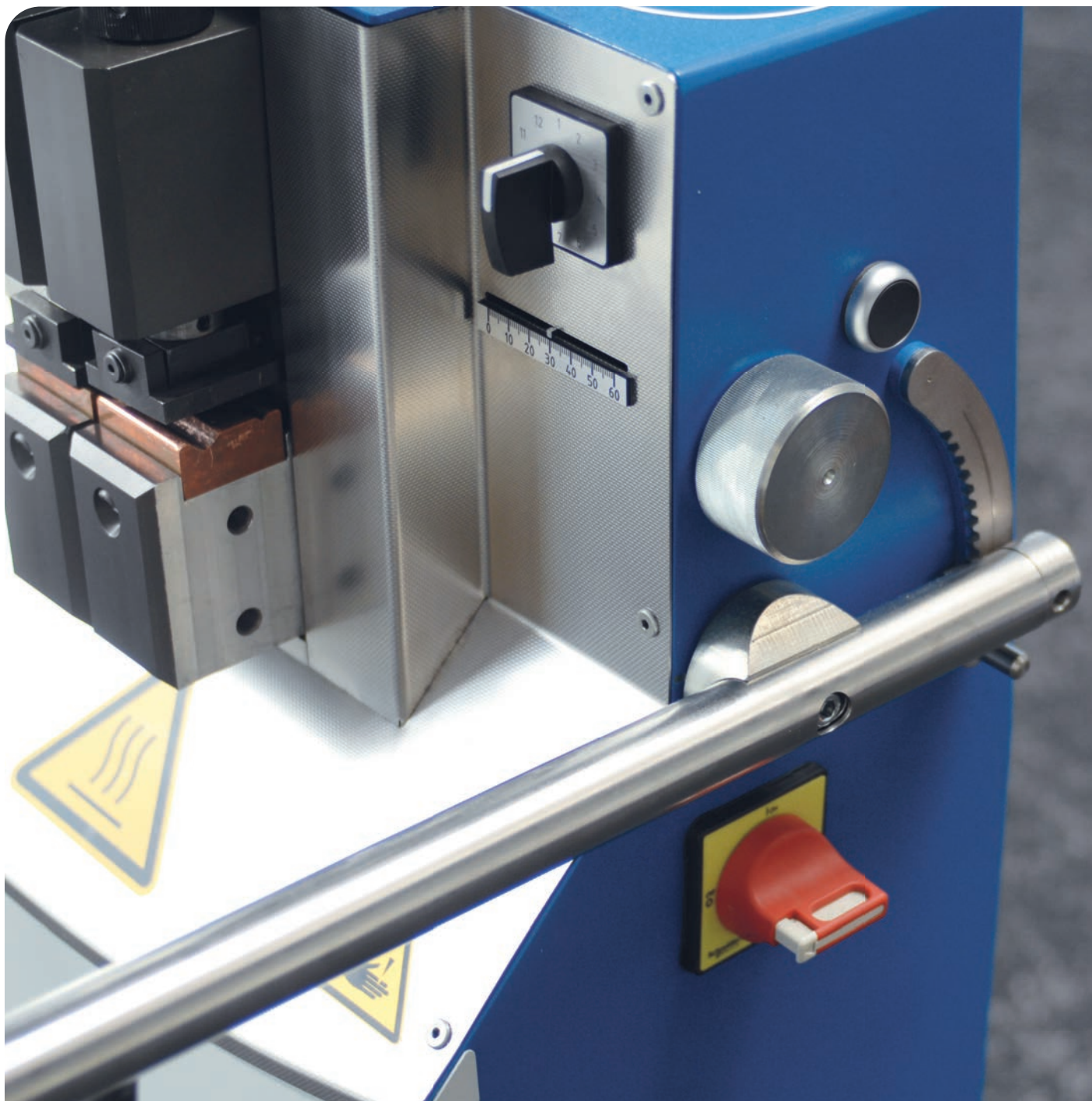


**Draht-Stumpfschweissgerät
Typ M10**



Draht-Stumpfschweissgerät für Drahtdurchmesser von 4,0 bis 16,0 mm

Besondere Merkmale des Typs M10 sind die zehnfachen Schweißverbindungen in konstant hoher Qualität, der automatische Ablauf des Schweißvorgangs, die hohe Ausrichtgenauigkeit durch präzise Parallelführung, die robuste und funktionssichere Bauart, sowie die einfache Bedienung und Wartung.

Schweissbereich

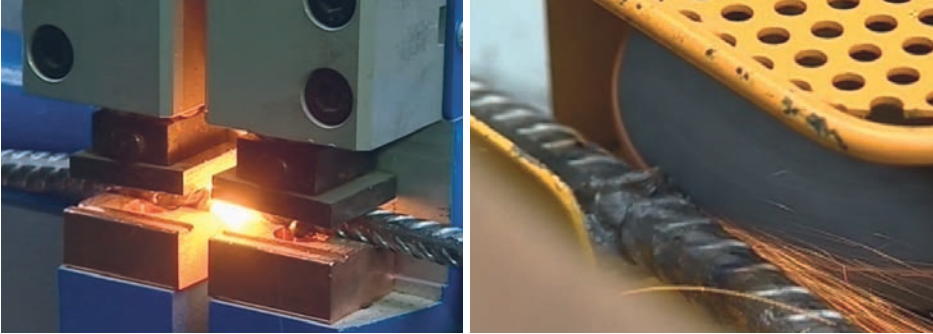
Material	Stahl unlegiert *	Kupfer (Cu)	Messing (Ms)	Leichtmetall (Al)
Drahtdurchmesser	4,0- 16,0 mm	4,0- 8,0 mm	4,0- 10,0 mm	5,0- 10,0 mm
Querschnitt	12,0- 200 mm ²	12,0- 50 mm ²	12,0- 80,0 mm ²	20,0- 80,0 mm ²

* C-Gehalt < 0,2 %, kalt und warm gewalzter Draht

Elektrische Daten

Leistung 50% ED	6,7 kVA			
	Betriebsspannung	230 V - 50/60Hz	400 V - 50/60Hz	440 V - 50/60Hz
Absicherung träge	20 A	16 A	16 A	16 A
Phasen	1L / N / PE	3L / N / PE	3L / N / PE	3L / N / PE
Zuleitungsquerschnitt pro Phase (mm ²)	Ist durch das lokale Elekronunternehmen zu bestimmen. In der Anleitung werden minimale Angaben bereitgestellt, welche aber nur als Hinweise zu betrachten sind.			





Stumpfschweissen in konstant hoher Qualität

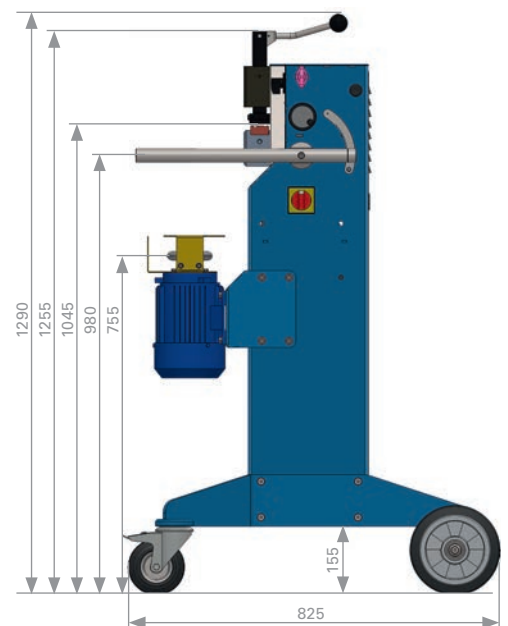
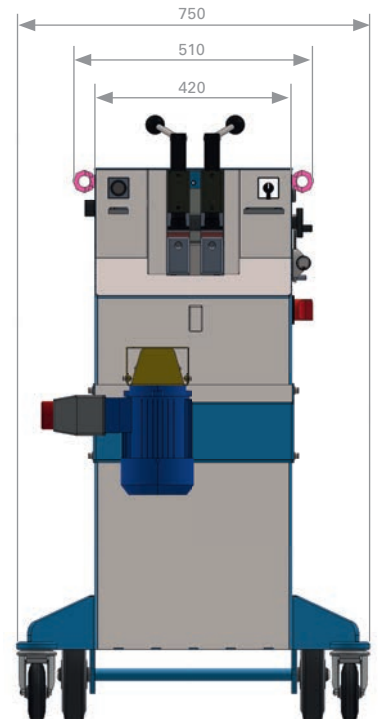
Schleifmaschine

Das Draht-Stumpfschweissgerät Typ M10 ist in folgenden Versionen lieferbar:

Typ	Betriebsspannung	Artikel-Nr
M10	230 V - 50/60Hz	1133096.001
	400 V - 50/60Hz	1133096.002
	440 V - 50/60Hz	1133096.003
	480 V - 50/60Hz	1133096.004

Zu jeder Version des Typs M10 sind folgende Optionen lieferbar:

Optionen	Artikel-Nr.
Füsse für Festmontage	1133102
Schleifmaschine 230 V - 50/60Hz	1133103.001
Schleifmaschine 400 V - 50/60Hz	1133103.002
Schleifmaschine 440 V - 50/60Hz	1133103.003
Schleifmaschine 480 V - 50/60Hz	1133103.005
Nachglühspannvorrichtung	1133098
Abgratzange Ø 1,0- 6,0 mm	009999.001
Abgratzange Ø 2,0- 8,0 mm	009999.002
Stahlelektrode für Cu-Schweissen, 2V-Rillen Anschluss	1133106
Standard-Elektrode M10	1135503
Elektrode Flachband	1133107
Ersatzteil-Set Typ M10	1133109
Betriebsanleitung Deutsch	1133110.001
Betriebsanleitung Englisch	1133110.002
Betriebsanleitung Spanisch	1133110.003
Betriebsanleitung Französisch	1133110.004



Ein sicherer Wert im Anlagenbau

Die Schlatter Gruppe ist ein weltweit führender Anlagenbauer für Widerstandsschweissysteme und Weben für besondere Anwendungen. Mit ihrem langjährigen Know-how in der Anlagentechnik, Innovationskraft und einem zuverlässigen Kundenservice garantiert die in der Schweiz börsenkotierte Unternehmensgruppe für leistungsstarke und werthaltige Produktionsanlagen.



Kernkompetenzen

Schlatter steht für annähernd 100-jährige Erfahrung im Anlagenbau, kundenorientierte Lösungen, weltumspannende Präsenz und engagierte Mitarbeiterinnen und Mitarbeiter. Die Kombination von Kompetenz in Schweiss- und Anlagentechnik macht Schlatter zu einem sicheren Wert im Anlagenbau.

Segment Widerstandsschweissen

Schlatter verfügt über ein einzigartiges Erfahrungsspektrum in der Entwicklung und Fertigung von Armierungsgitter- und Industriegitter-Schweissanlagen sowie von mobilen und stationären Schienenschweissanlagen.

Segment Weben

Unter der Marke Jäger bietet die Schlatter Gruppe technologisch führende Web- und Ausrüstungsmaschinen für die Papiermaschinenbespannungsindustrie an.

Kontakt

Bei den Gruppengesellschaften und bei ausgewählten Vertretungen/Agenten der Schlatter Gruppe stehen Ihnen rund um den Globus kompetente Ansprechpartner für Verkauf, technische Beratung, Kundenservice und Administration zur Verfügung. Die Kontaktdaten finden Sie auf unserer Website www.schlattergroup.com.

Schlatter Industries AG

Brandstrasse 24
8952 Schlieren | Switzerland
T +41 44 732 71 11
F +41 44 732 45 50
www.schlattergroup.com