

**Draht-Stumpfschweissgerät
Typ E10**



Draht-Stumpfschweissgerät für Drahtdurchmesser von 1,0 bis 8,0 mm

Besondere Merkmale des Typs E10 sind die zehnfachen Schweißverbindungen in konstant hoher Qualität, der automatische Ablauf des Schweißvorgangs, die hohe Ausrichtgenauigkeit durch präzise Parallelführung, die robuste und funktionssichere Bauart, sowie die einfache Bedienung und Wartung.

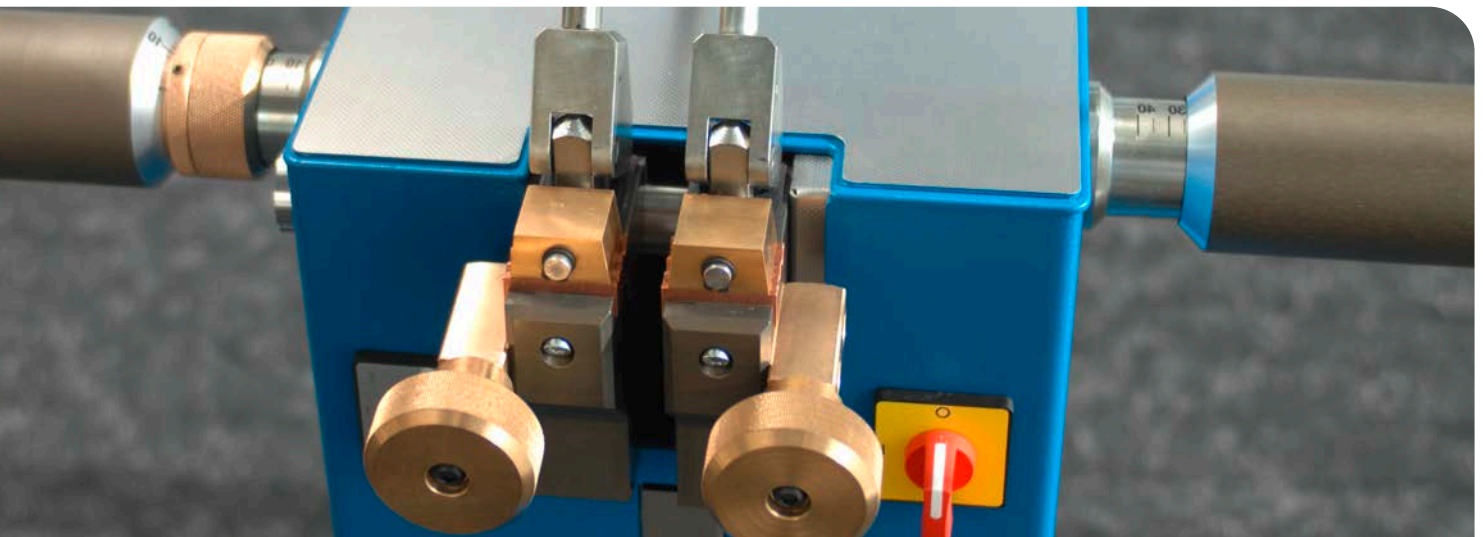
Schweissbereich

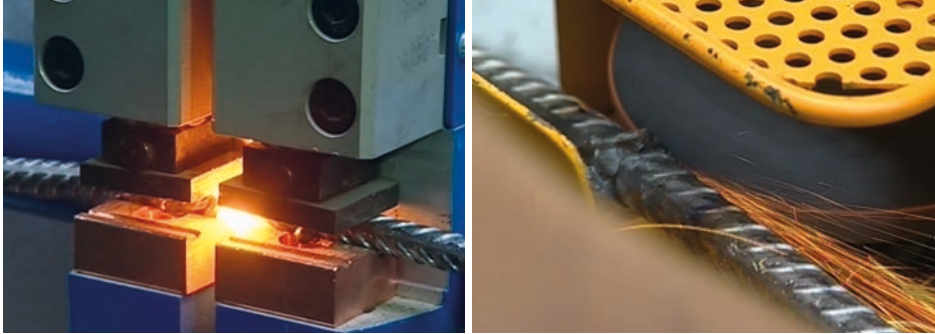
Typ	E10 - 80	E10 - 100	E10 - 240
Material	Drahtdurchmesser¹		
Stahl unlegiert ²	1,0 - 8,0 mm	--	--
Kupfer (Cu)	--	1,5 - 4,0 mm	2,5 - 6,0 mm
Leichtmetall (Al)	--	1,5 - 6,0 mm	4,0 - 7,0 mm

¹ Richtwerte je nach Legierung | ² C-Gehalt < 0,2 %, kalt und warm gewalzter Draht

Elektrische Daten

Typ	E10 - 80	E10 - 100	E10 - 240
Leistung bei 50 % ED	0,9 kVA	1,3 kVA	2,2 kVA
Absicherung träge, je nach Spannung	10 - 16 A	10 - 16 A	16 - 20 A
Zuleitungsquerschnitt pro Phase (mm ²)	Ist durch das lokale Elekronunternehmen zu bestimmen. In der Anleitung werden minimale Angaben bereitgestellt, welche aber nur als Hinweise zu betrachten sind.		



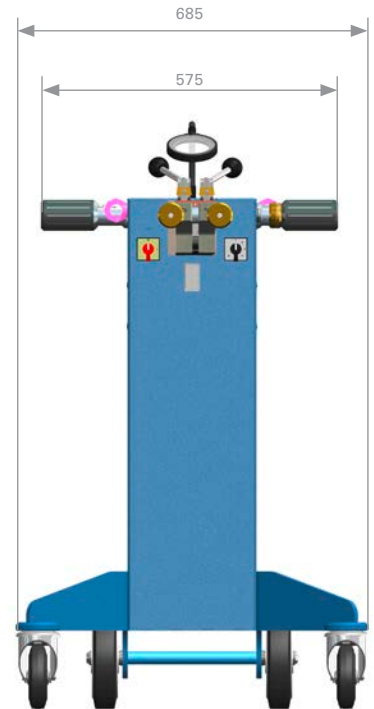


Stumpfschweißen in konstant hoher Qualität

Schleifmaschine

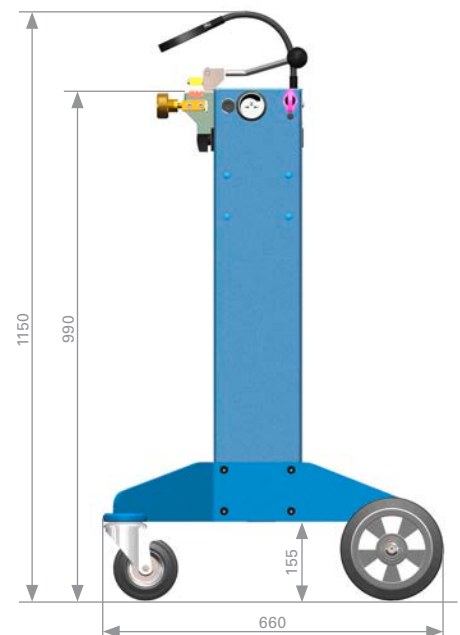
Die Draht-Stumpfschweißgeräte Typ E10 sind in folgenden Versionen lieferbar:

Typ	E10 - 80	E10 - 100	E10 - 240
Betriebsspannung	Artikel-Nr.		
115 V - 60Hz	1135069.001	--	1135174.001
230 V - 50/60Hz	1135069.002	1135173.001	1135174.002
400 V - 50/60Hz	1135069.003	1135173.002	1135174.003
420 V - 50/60Hz	1135069.004	1135173.003	1135174.004
440 V - 50/60Hz	1135069.005	--	--
480 V - 50/60Hz	1135069.006	--	--



Zu jeder Version des Typs E10 sind folgende Optionen lieferbar:

Optionen	Artikel-Nr.
Schleifmaschine 115 V - 60Hz	1135070.001
Schleifmaschine 230 V - 50/60Hz	1135070.002
Schleifmaschine 400 V - 50/60Hz	1135070.003
Schleifmaschine 420 V - 50/60Hz	1135070.004
Schleifmaschine 440 V - 50/60Hz	1135070.005
Schleifmaschine 480 V - 50/60Hz	1135070.006
Drahtschere	1133104
Abgratzange Ø 1,0- 6,0 mm	009999.001
Abgratzange Ø 2,0- 8,0 mm	009999.002
Standard-Elektrode E10 rechts	1135505
Standard-Elektrode E10 links	1135504
Ersatzteil-Set Typ E10	1135073
Betriebsanleitung Deutsch	1135071.001
Betriebsanleitung Englisch	1135071.002
Betriebsanleitung Spanisch	1135071.003
Betriebsanleitung Französisch	1135071.004



Ein sicherer Wert im Anlagenbau

Die Schlatter Gruppe ist ein weltweit führender Anlagenbauer für Widerstandsschweissysteme und Weben für besondere Anwendungen. Mit ihrem langjährigen Know-how in der Anlagentechnik, Innovationskraft und einem zuverlässigen Kundenservice garantiert die in der Schweiz börsennotierte Unternehmensgruppe für leistungsstarke und werthaltige Produktionsanlagen.



Kernkompetenzen

Schlatter steht für annähernd 100-jährige Erfahrung im Anlagenbau, kundenorientierte Lösungen, weltumspannende Präsenz und engagierte Mitarbeiterinnen und Mitarbeiter. Die Kombination von Kompetenz in Schweiss- und Anlagentechnik macht Schlatter zu einem sicheren Wert im Anlagenbau.

Segment Widerstandsschweissen

Schlatter verfügt über ein einzigartiges Erfahrungsspektrum in der Entwicklung und Fertigung von Armierungsgitter- und Industriegitter-Schweissanlagen sowie von mobilen und stationären Schienenschweissanlagen.

Segment Weben

Unter der Marke Jäger bietet die Schlatter Gruppe technologisch führende Web- und Ausrüstungsmaschinen für die Papiermaschinenbespannungsindustrie an.

Kontakt

Bei den Gruppengesellschaften und bei ausgewählten Vertretungen/Agenten der Schlatter Gruppe stehen Ihnen rund um den Globus kompetente Ansprechpartner für Verkauf, technische Beratung, Kundenservice und Administration zur Verfügung. Die Kontaktdaten finden Sie auf unserer Website www.schlattergroup.com.

Schlatter Industries AG

Brandstrasse 24
8952 Schlieren | Switzerland
T +41 44 732 71 11
F +41 44 732 45 50
www.schlattergroup.com